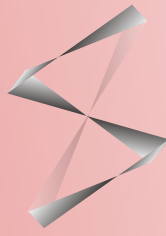


**SILFINE**  
Re-Create F.I.N.E World

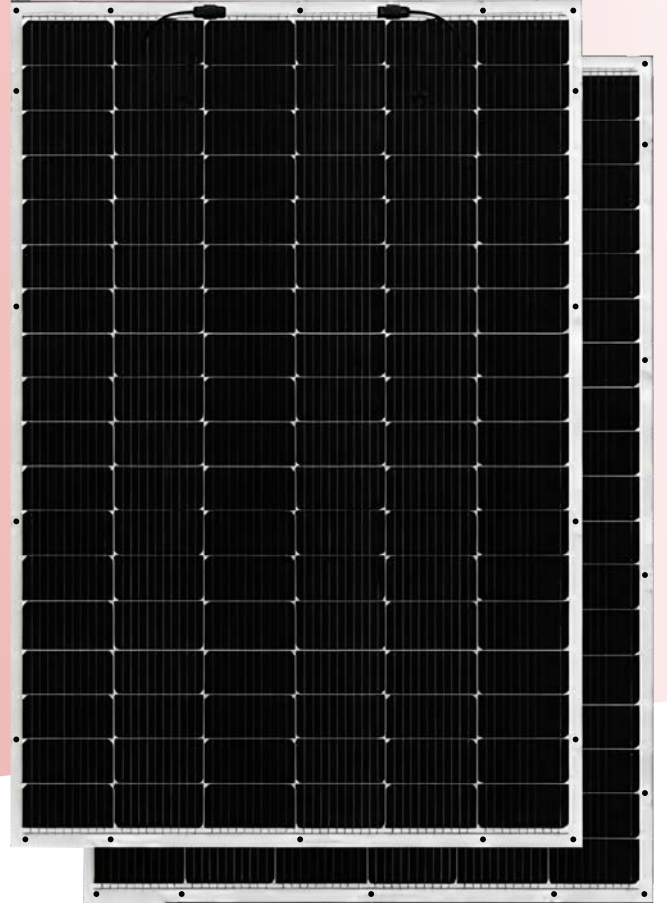


*Half Cut*

**400W**

フレキシブルモジュール

SFJ-400-EWH



# FINE-FLEX

品質システム:ISO 9001:2015

## 軽量化

フレーム・ガラスレス

## フレキシブル

特殊な製法と材料で曲げることが可能

## 低反射

防眩加工による光害対策

## 簡単施工

軽量化により施工や運搬が容易

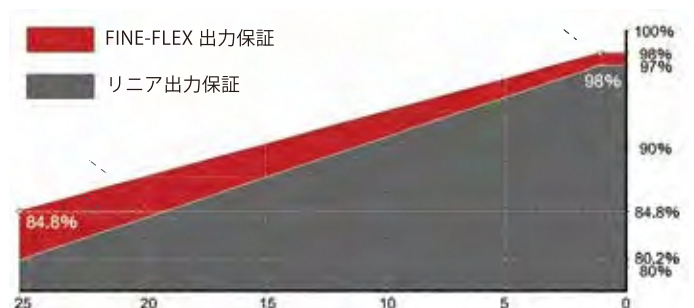
## 高いカスタマイズ性

サイズや出力のカスタマイズが可能

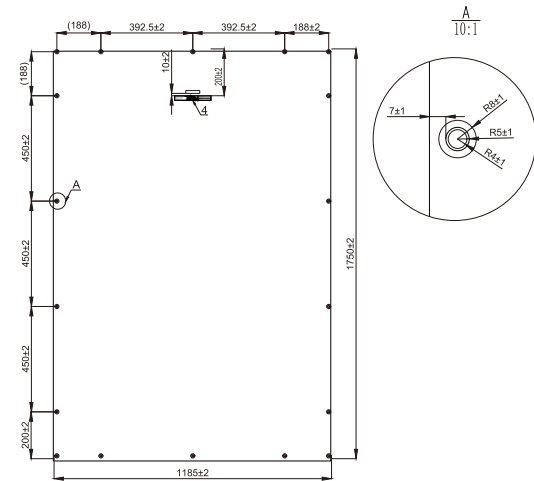
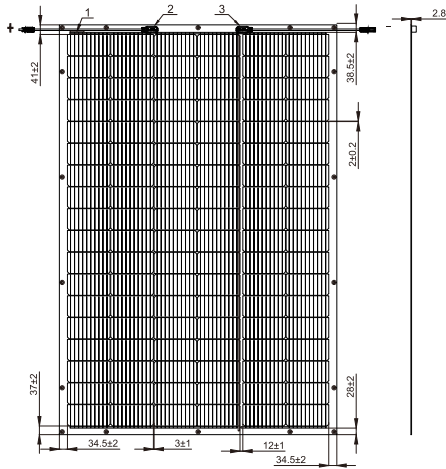


リニア出力保証

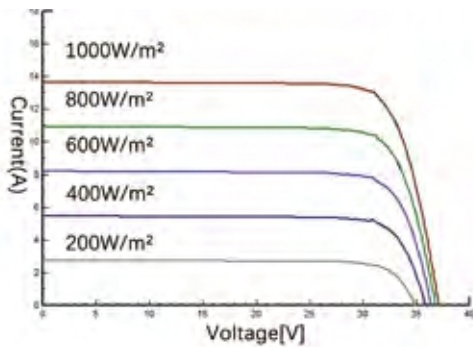
製品保証



## サイズ情報



## I-V 曲線図



## 電気特性

型式	SFJ-400-EWH
STC最大出力(Pmax)	400W
最大出力動作電圧(Vmp)	30.7V
最大出力動作電流(Imp)	13.03A
開放電圧(Voc)	37.1V
短絡電流(Isc)	13.66A
モジュール変換効率(%)	19.54%
動作温度	-40 °C to 85 °C
最大システム電圧	1500VDC
直列ヒューズ定格	20 A
適用等級	Class A
出力交差	0~+5W

STC: 放射照度 1000W/m<sup>2</sup>,モジュール温度 25°C, AM=1.5. Pmax,Voc,Iscの公差は±5%です。

## 部材仕様

太陽電池セル	単結晶シリコンセル
セルサイズ	182×91mm
セル数	108
モジュールサイズ	L:1750*W:1185*H:3 mm L:1750*W:1185*H:28 mm(J-Box included)
重量	6.1kg
バックシート	White PV Backsheet
J-Box	IP 67
出力ケーブル	4mm <sup>2</sup>
ケーブル長さ	(+)(-) 400 mm
コネクタ	MC4 互換

## 温度係数

公称セル動作温度 NOCT	41 ± 2°C
温度係数 Pmax	-0.38%/°C
温度係数 Voc	-0.28%/°C
温度係数 Isc	0.020%/°C

## 梱包構成

コンテナ	20'GP	40'HQ
数量/パレット	70	70
数量/コンテナ	420	840